



**CEMPANEL<sup>®</sup>**

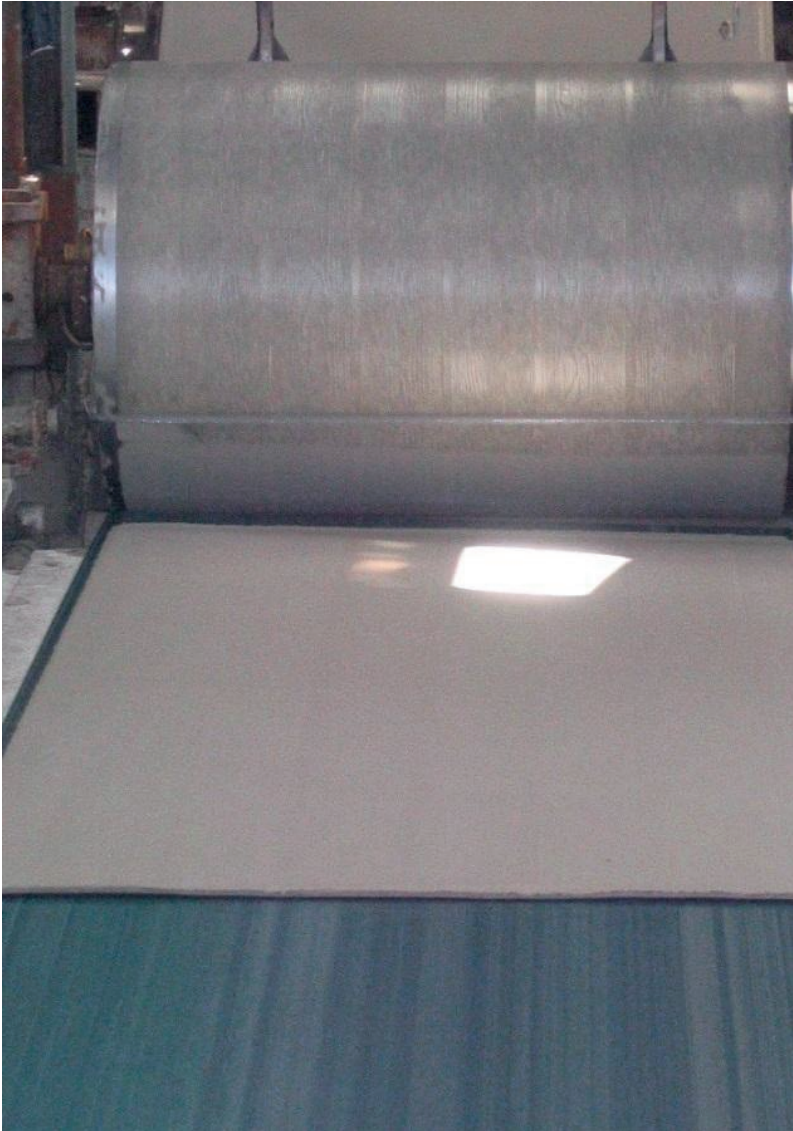
APLICACIONES ARQUITECTÓNICAS

# Manual de Instalación

# Caraterísticas

CEMPANEL es un tablero de fibrocemento compuesto de Cemento, Celulosa, Sílice y Aditivos.





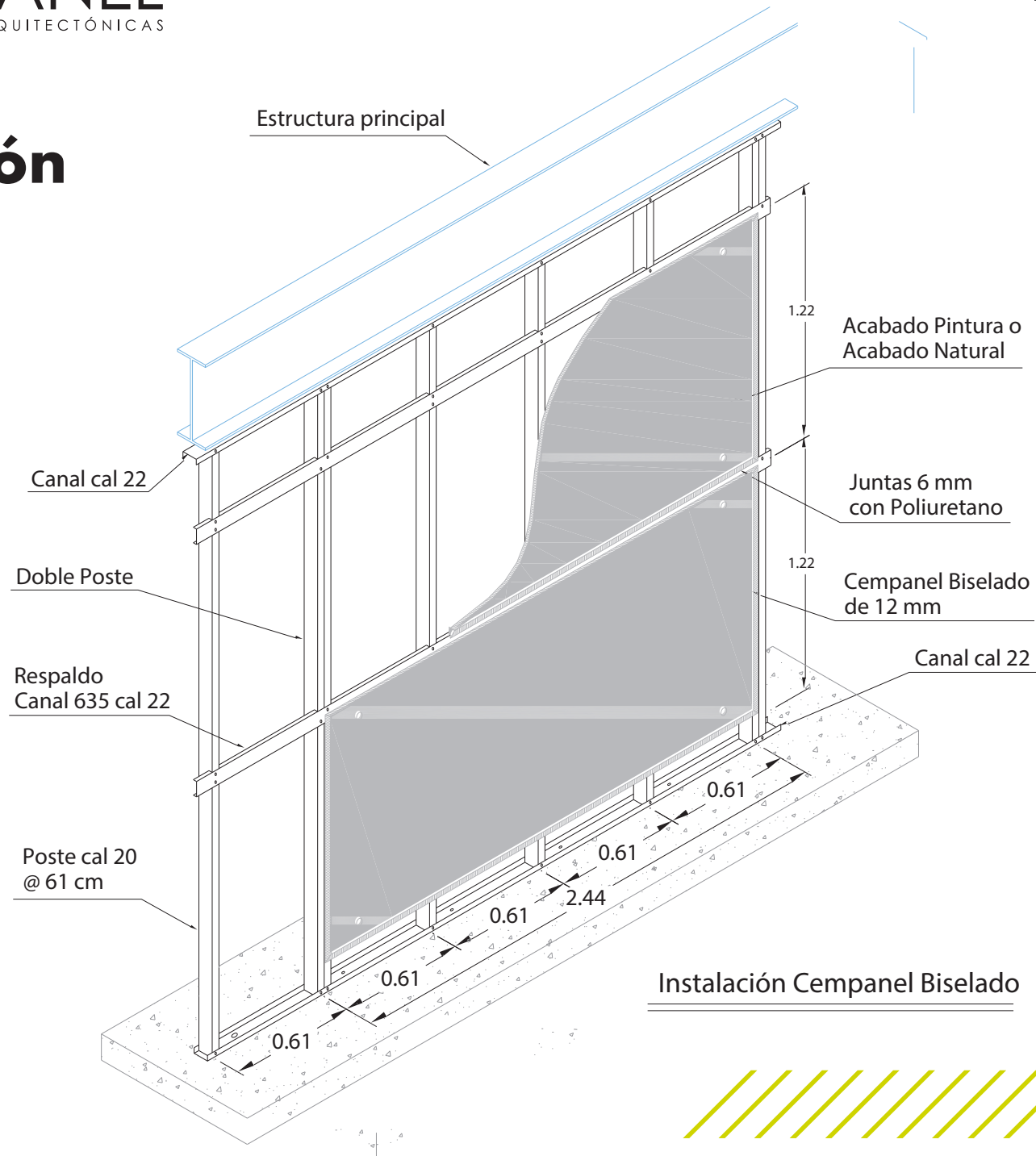
# Fabricación

CEMPANEL es utilizado principalmente para la construcción y revestimiento de muros, faldones y plafones en obras de todo tipo.

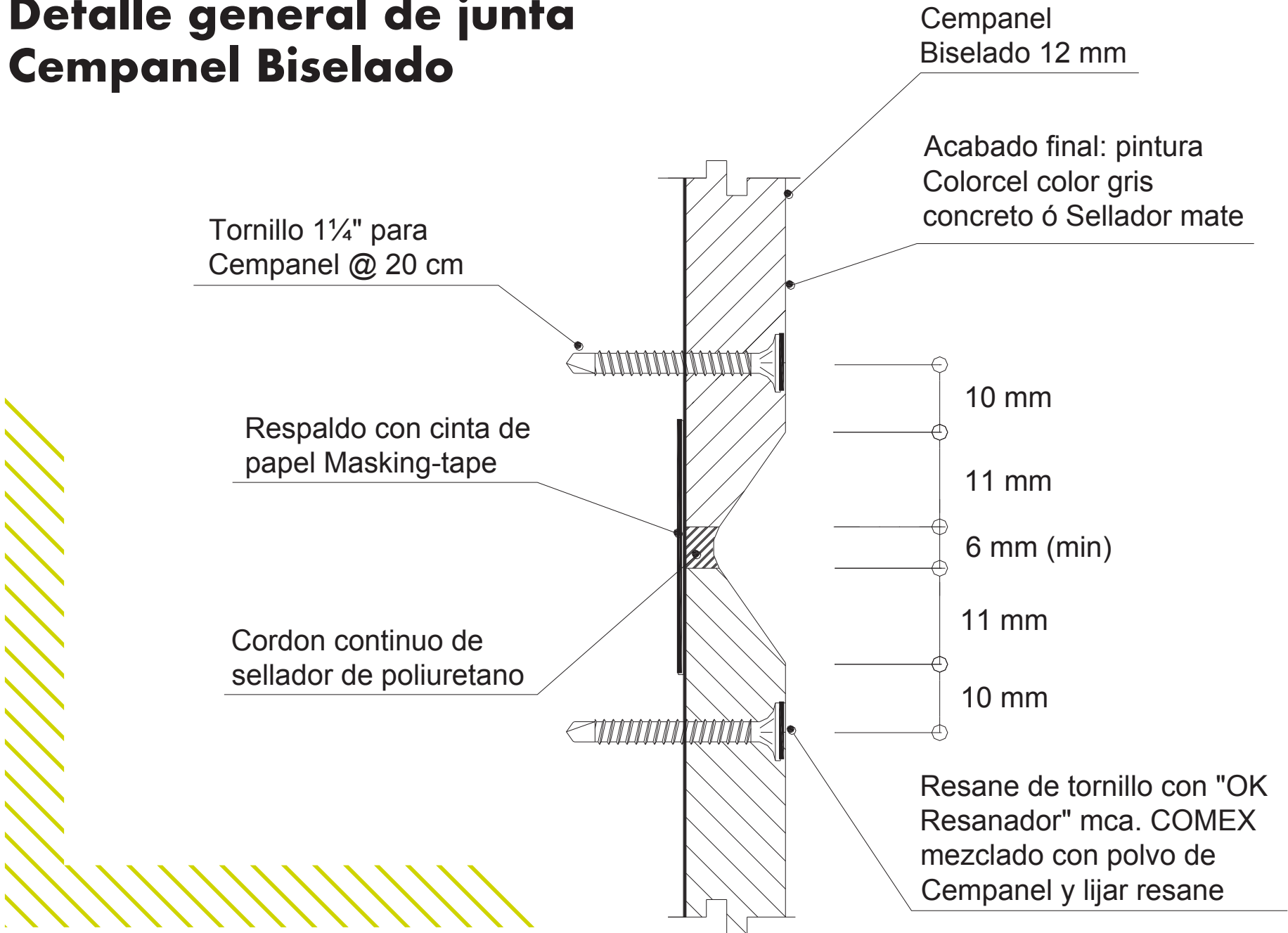


- Resistente
- Incombustible
- Flexible
- Resistente a la humedad, ambientes salinos, hongos y roedores
- Variedad de acabados

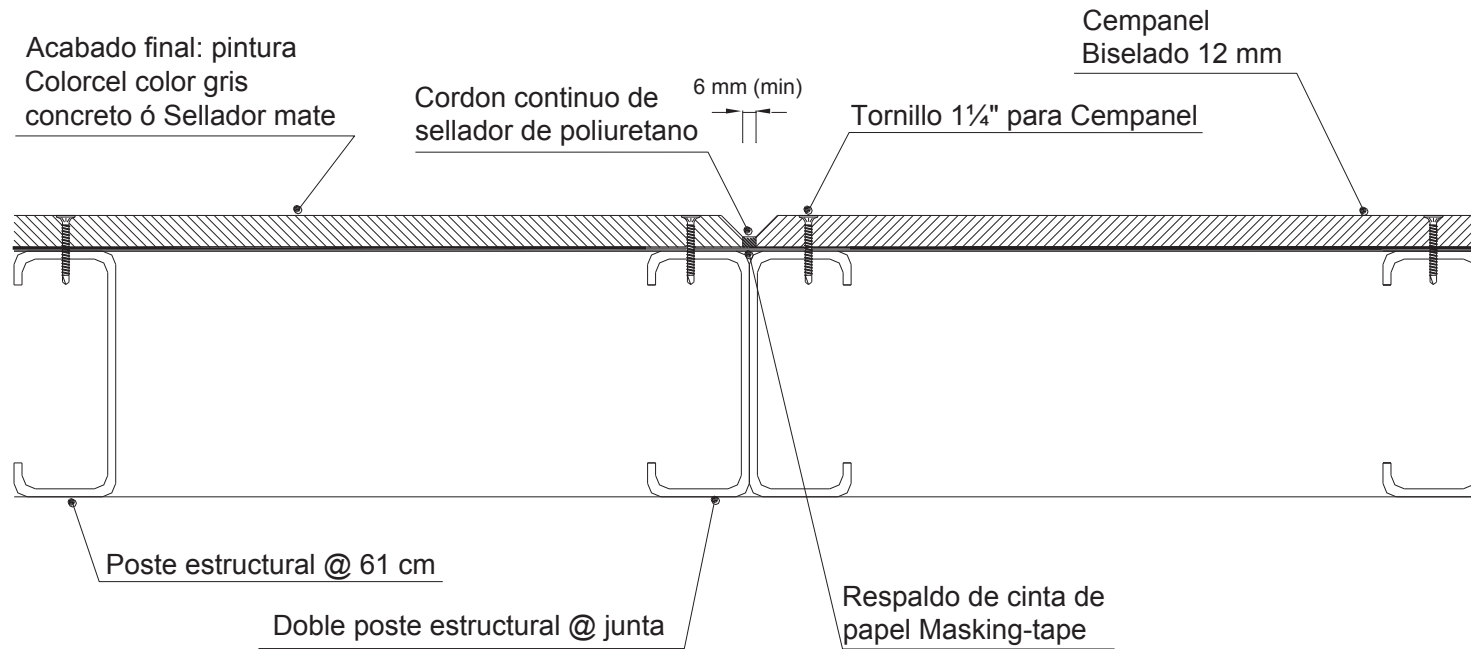
# Instalación General

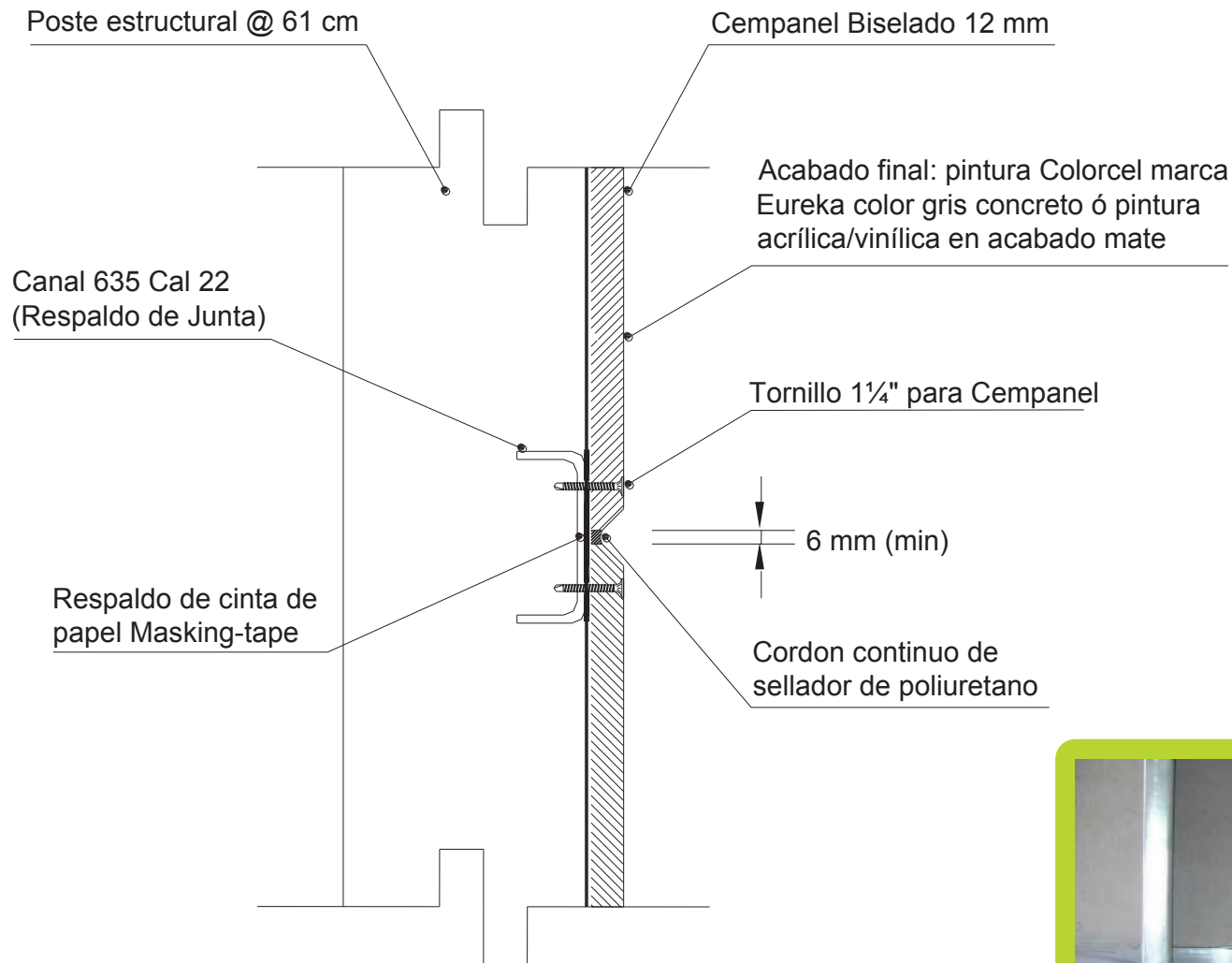


# Detalle general de junta Cempanel Biselado



## Instalación: Junta Vertical.





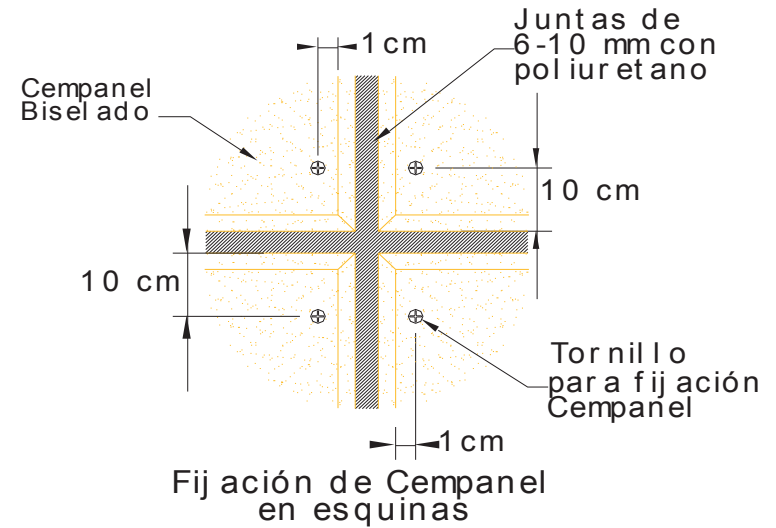
## JUNTA HORIZONTAL EN CEMPANEL BISELADO







**1.- Tornillos de 1¼" @ 20 cm insertando 2 mm para resane**



**2.- Colocación de tornillos en esquinas**

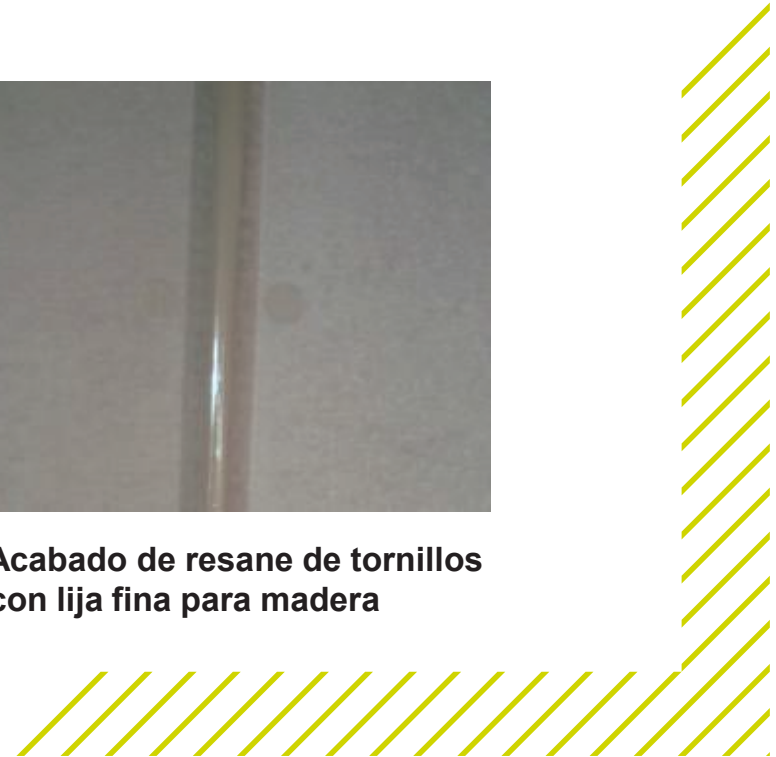


**3.- Resane con "OK Resanador" de COMEX mezclado con polvo de Cempanel**



**4. Acabado de resane de tornillos con lija fina para madera**

# Instalación: Tornillos

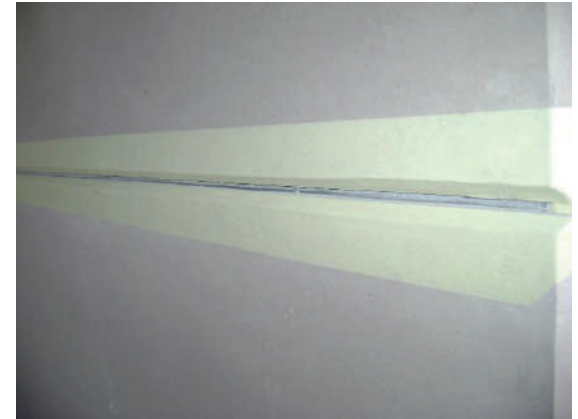




**1.- Colocación previa de cinta de papel**



**2.- Limpieza de junta**



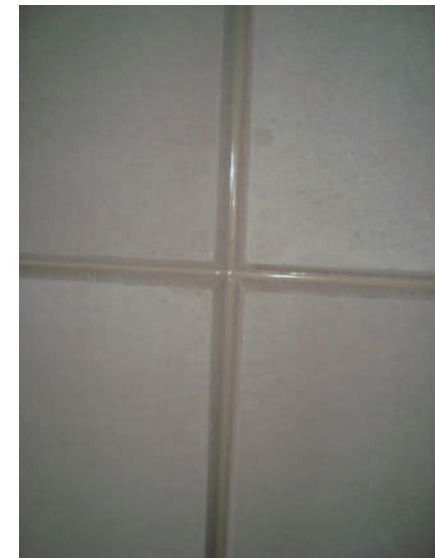
**3. Encintado de bisel antes de colocar el poliuretano**



**4. Aplicación de cordón de poliuretano**



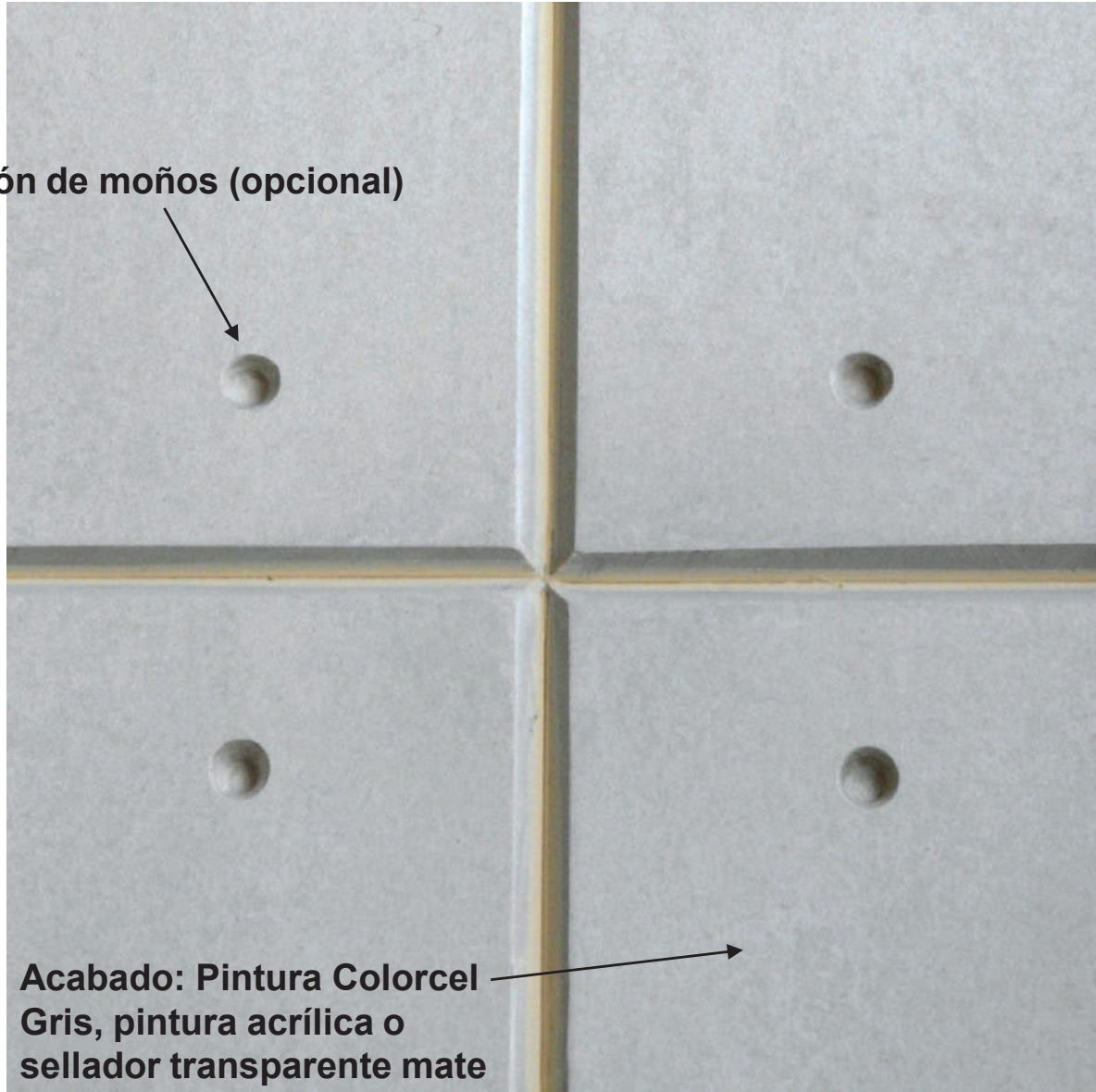
**5. Retiro de cinta**



**6. Vista de junta terminada**

## **Instalación: Sellado de Juntas**

**Simulación de moños (opcional)**



**Acabado: Pintura Colorcel  
Gris, pintura acrílica o  
sellador transparente mate**

**Instalación: Acabados**



**Cortes**



**Ajustes**



**Pre-avellanado**



**Barrera de vapor**

**Recomendaciones Adicionales**



**CEMPANEL<sup>®</sup>**

APLICACIONES ARQUITECTÓNICAS

# Manual de Instalación